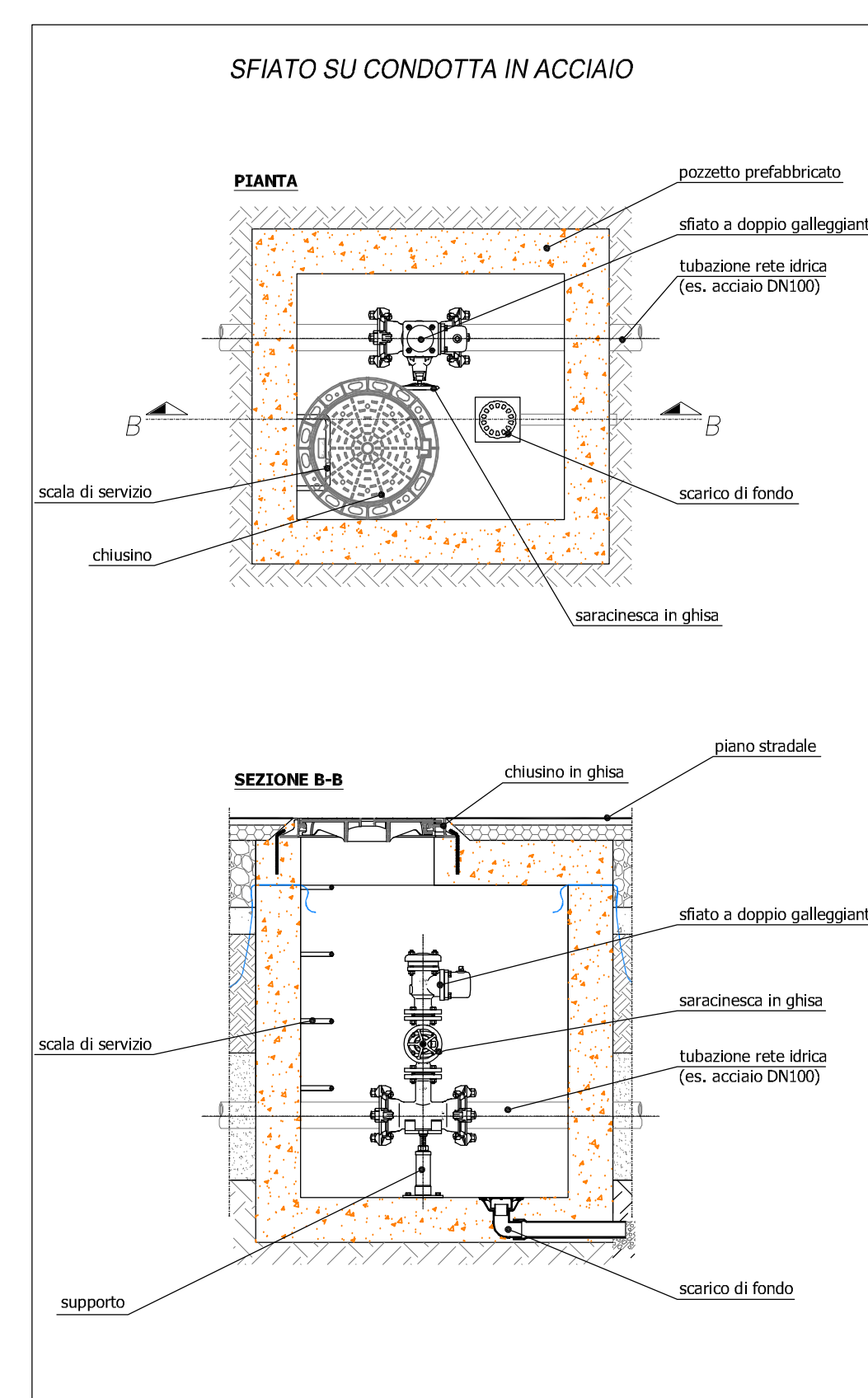
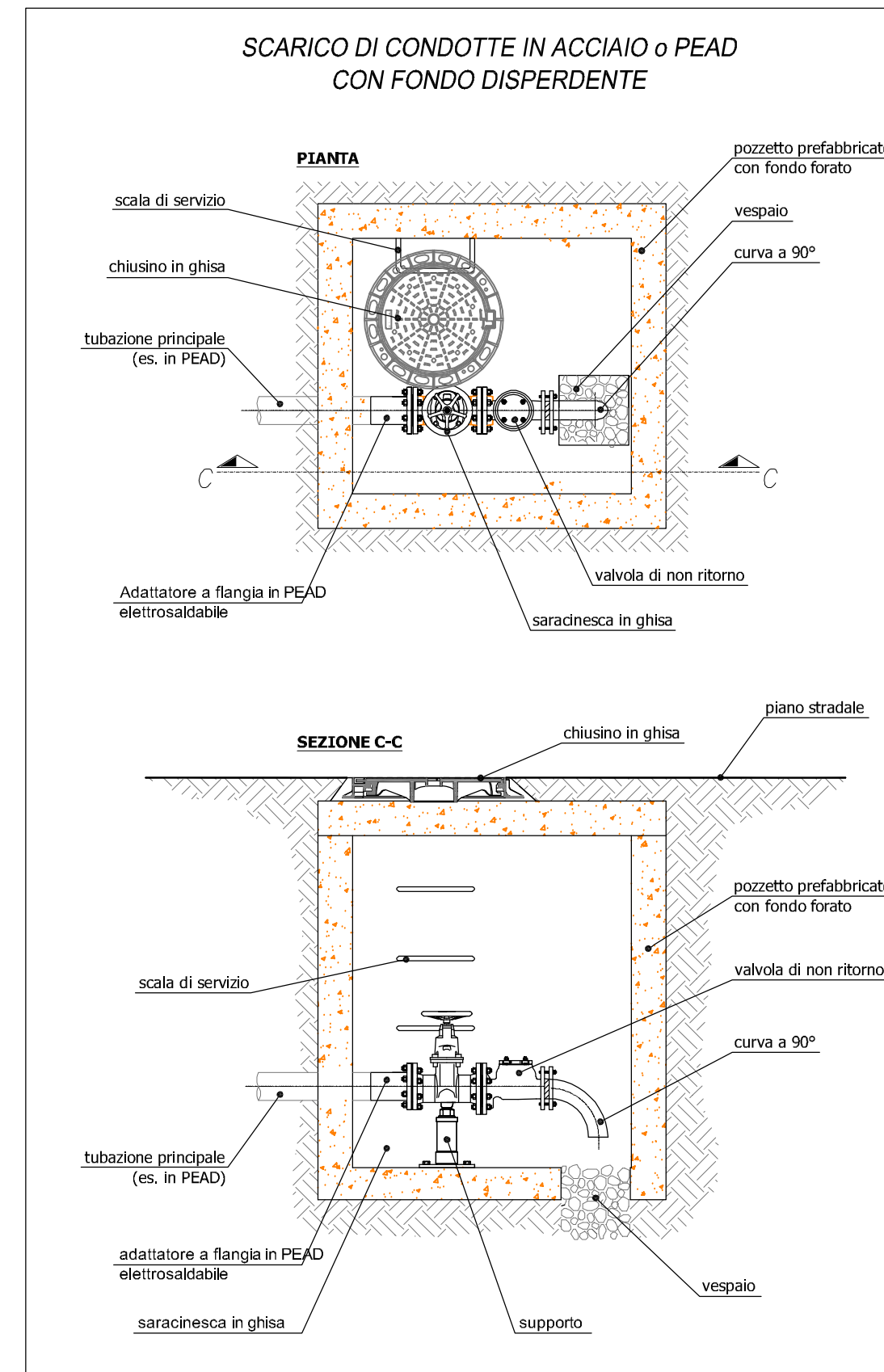
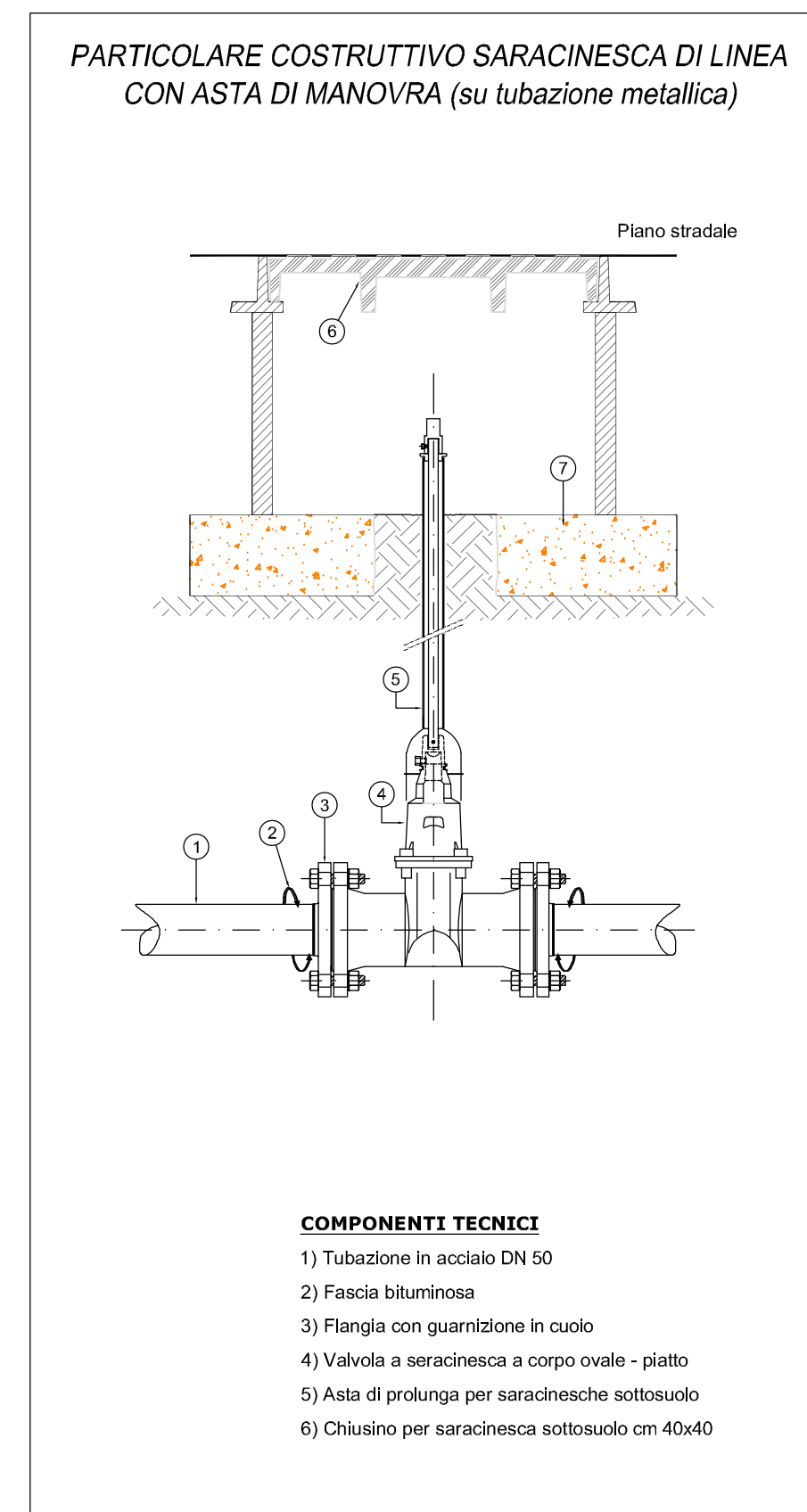
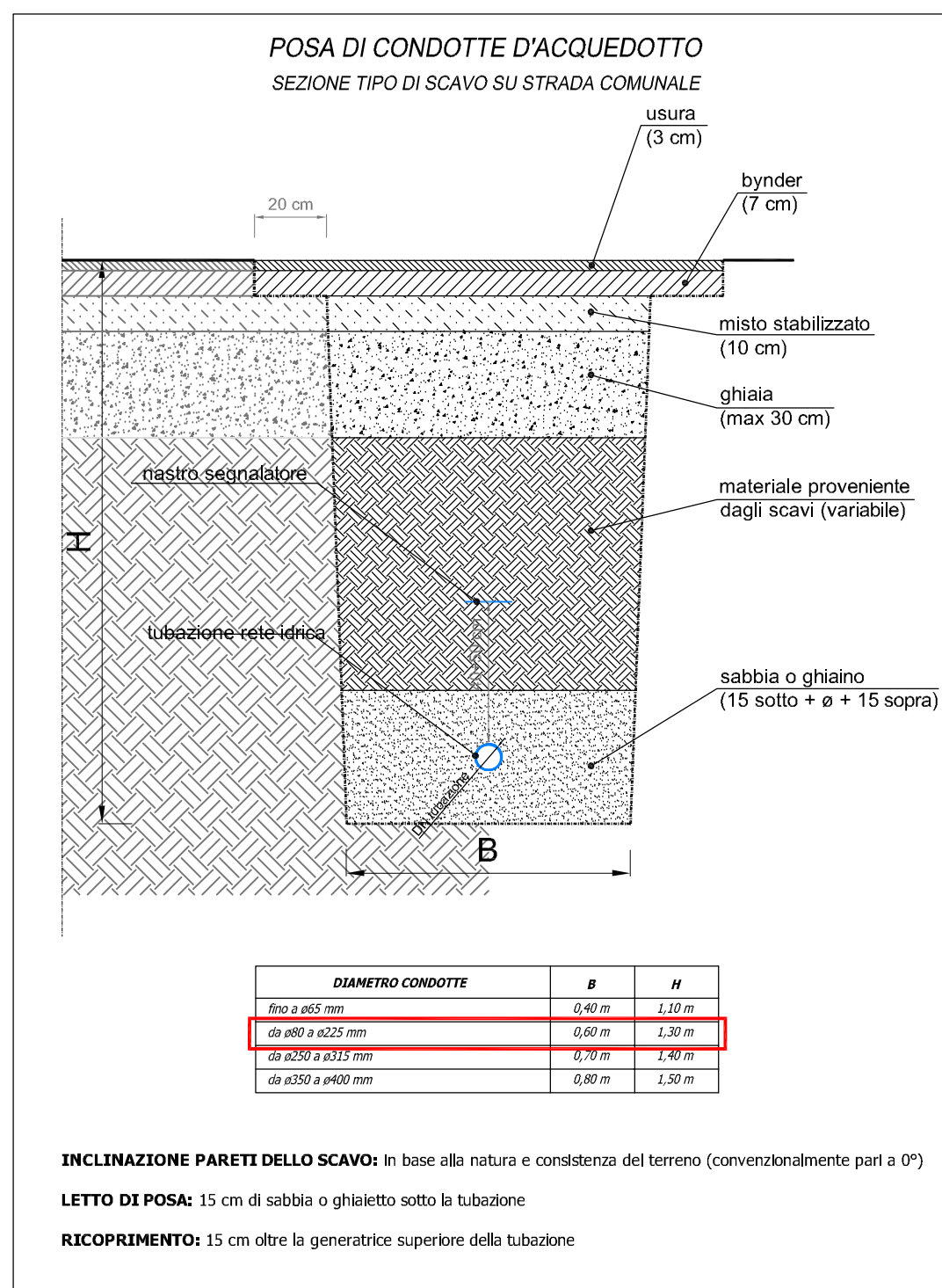


LEGENDA

- C pozzetto contatore
- Sc scarico
- sf sfiato
- SARACINESCA
- condotta esistente in PEAD ϕ 140
- condotta esistente in PEAD ϕ 110
- condotta fuori ambito a carico del lottizante da realizzarsi dall'ente gestore in ghisa ϕ 160
- allacciamento alto ambito in PEAD ϕ 90
- condotta allacciamento PEAD ϕ 90
- condotta allacciamento PEAD ϕ 63



COMMITENZA	IMMOBILIARE POZZOLENGO SRL
TAVOLA:	07
REVISIONE:	01 - 02 - 03 - 04 -
SCALA:	Varie
DISEGNO:	PROGETTO: Arch. Azzali Alessandro
APPROVATO:	IMPANTI A RETE: Ing. Ilario Rossi Ing. Anna Rossi
DATA:	
AGGIORNATO:	
FILE:	

OGGETTO:
RETE ACQUEDOTTO

PROGETTISTI RETI SOTTOSERVIZI: ING. ILARIO ROSSI
PROGETTISTA ARCHITETTONICO: ING. ANNA ROSSI