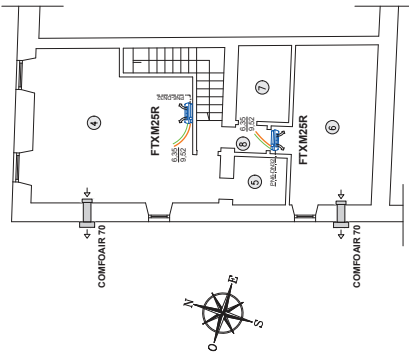


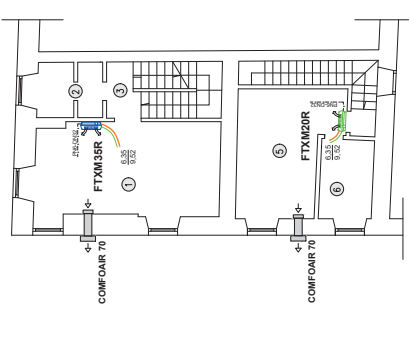
UNITA' ESTERNA MULTISPLIT marca DAIKIN	
- modello	4MXM20V2VB
- potenza nominale in raffreddamento a +35°C (kW)	35.5/47.5/54
- potenza nominale in riscaldamento a +7°C (kW)	4.0
- potenza elettrica assorbita in raffreddamento (kW)	2.9
- EER	12.24
- COP	3.9
- tensione di alimentazione	220/115/0
- pressione sonora dB(A)	49
- lunghezza massima tubazioni L(E-U) (m)	25
- lunghezza massima tubazioni L(E-U) (m)	25
- lunghezza totale tubazioni sistema (m)	70

UNITA' INTERNA A PARETE marca DAIKIN	
- modello	FTXM25R
- potenza nominale in raffreddamento a +35°C (kW)	7.0/9.0/10.5
- potenza nominale in riscaldamento a +5°C (kW)	2.5
- potenza elettrica assorbita in raffreddamento (kW)	2.0
- EER	12.24
- COP	3.9
- tensione di alimentazione	220/115/0
- pressione sonora dB(A)	49
- lunghezza massima tubazioni L(E-U) (m)	25
- lunghezza massima tubazioni L(E-U) (m)	25
- lunghezza totale tubazioni sistema (m)	70

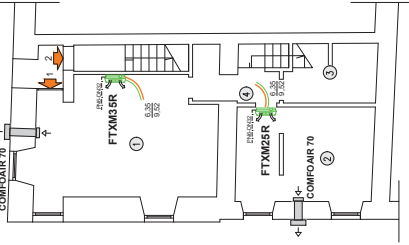
- Rete raccolta condensa in polyethylene nero PNE DN32 da portare nello scarico più vicino, previa sfioratura
 - Tubazioni in rame preisolato liquido/gas per refrigerazione
 - Rete raccolta condensa in polyethylene nero PNE DN32 da portare nello scarico più vicino, previa sfioratura
 - Tubazioni in rame preisolato liquido/gas per refrigerazione
- Unità di ventilazione meccanica con recupero di calore in ceramica esagonale marca ZENGER mod. COMFOAIR 70
- Alimentazione: 220/115/0
 - Potenza sonora: 49 dB
 - Portata aria massima: 60 m³/h
 - Rumorosità alla massima velocità: 36 dB
 - Efficienza di recupero energetico: 73%
 - Griglia esterna da: 360x50x376 H mm
 - App. interna da: 440x144x560 H mm
 - Completata di telecomando



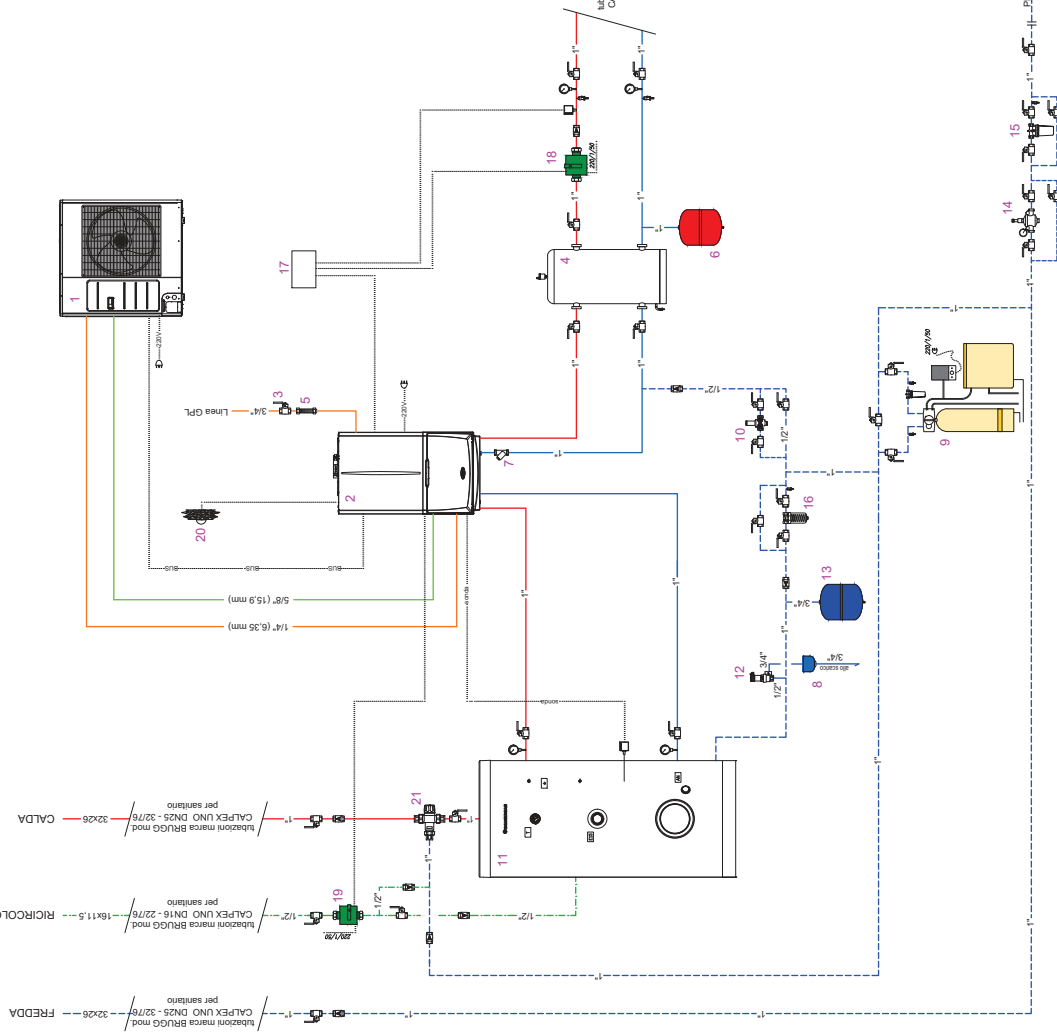
PIANO SECONDO Scala 1:100



PIANO PRIMO Scala 1:100



PIANO TERRA Scala 1:100



LEGENDA

- Pompa di calore aria/acqua split/ista marca IMMERGAS mod. MAGIS COMBO 9 PLUS V2
- Unità Esterna P-ne KW (7°C A - 35°C V) - 220/115/0 - R32
- Modulo interno marca IMMERGAS mod. MAGIS COMBO 9 PLUS costituito da condensaione per GPL
- P-n 24/24/2 kW Unità interna pompa di calore con scambiatore NS2/Isola
- Valvola a 3 vie omologata gas ø 3/4"
- Accumulo inerziale da 1150
- Gruppo antiridante in acciaio inox ø 3/4"
- Maso di espansione di 11.33 precarica 1,5 BAR CALEFFI 556
- Filtro a 1 micron ø 1" CALEFFI 577
- Impianto scilco-ecole di recupero calore di scilco-ecole CALEFFI 552
- Adattatore scambiatore di PNECO mod. ECELOXY + C/LOGG
- Bollitore da 1200 marca IMMERGAS mod. MONSTOR 300 V2 - 8 BAR
- Valvola di sicurezza ø 1/2" scarico a 6 BAR CALEFFI 577
- Valvola di sicurezza ø 1/2" scarico a 3 BAR CALEFFI 568
- Riduttore di pressione a 1" scarico a 3 BAR
- Filtro autopulente manuale ø 1" marca PNECO mod. RIG11
- Donatore di antifosfori marca PNECO mod. FOS154F
- Centralina di regolazione marca IMMERGAS (interna occluso)
- Gruppo pompa singola filettata ad alta efficienza marca WILCO mod. STRATOS PICO 25/1-6 - HW6/0.04 - 220/115/0
- Gruppo pompa singola filettata ad alta efficienza marca WILCO mod. STRATOS PICO 25/1-6 - HW6/0.04 - 220/115/0
- Sonda esterna IMMERGAS
- Miscelatore termostatico ø 3/4" marca CALEFFI 521.8

- Valvola a sfera a passaggio totale, filettata
- Valvola di ritegno a molla, filettata
- Rubinetto scarico impianto con portagomma
- Termometro di controllo Ø80 - scala 0-120 °C

UFFICIO
 UNITA' 12/20 e 12/26
 (pavimento costante)

ENERVAG s.r.l.
 Soluzioni impiantistiche

Via Cesare Battisti, 37
 Leno (BS)
 Tel. +39 030 - 0103914
 email: info@enervag.it

committente: GARGANO SALVATORE
 LOCALITÀ PIRENEI, 45
 POZZOLENGO (BS)

oggetti: D.M. 37/08 - LEGGE 40/04 - DD.UU. 04/6/17 - DD.UU. 04/6/19
 PROGETTO IMPIANTO DI RAFFRESCAMENTO - 02 APPARTAMENTI
 SCHEMA FUNZIONALE CENTRALE TERMICA - n.2 APPARTAMENTI

data: OTTOBRE 2023

progettista: / /

numero: 000264A

scala: 1:100

Il presente elaborato è proprietà esclusiva di ENERVAG S.r.l. Ne è vietata la riproduzione e la cessione o l'uso, anche parziale, a meno di legge.

IL COMMITTENTE

IL PROGETTISTA