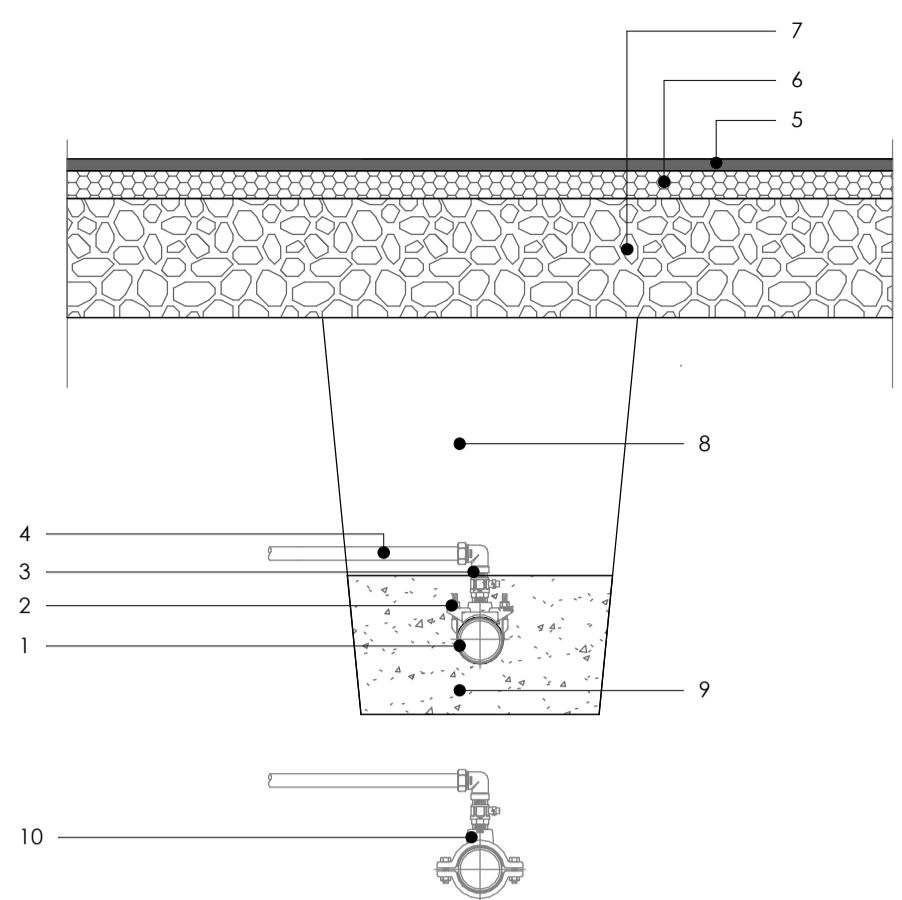
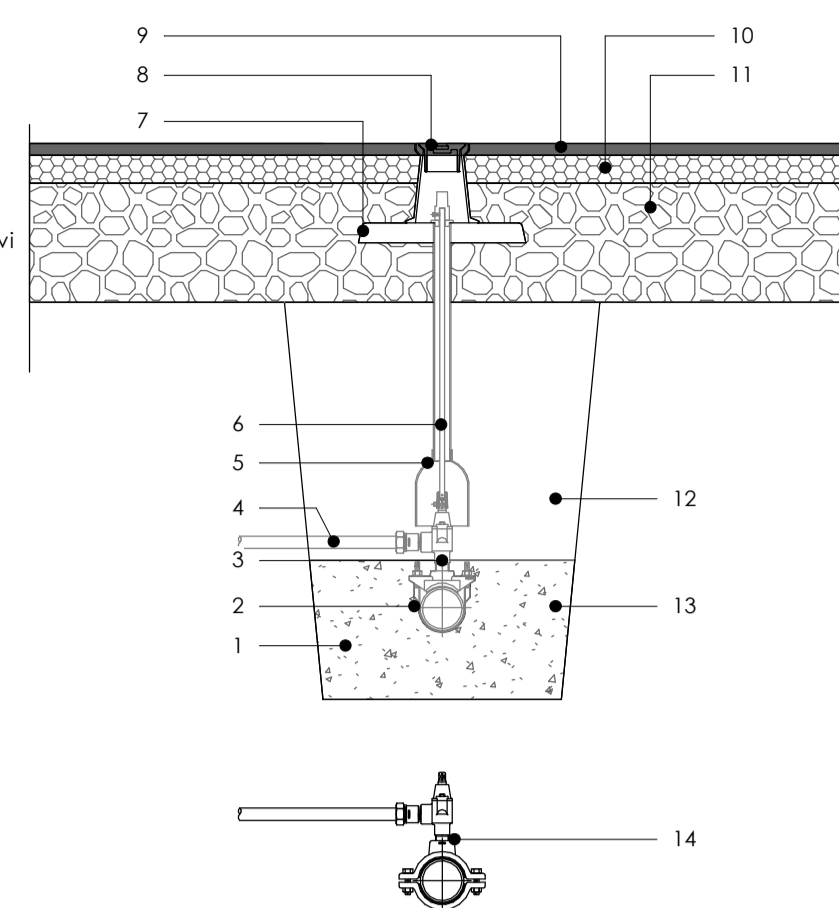


D.1 SEZIONE TIPO STRADA
1 : 20



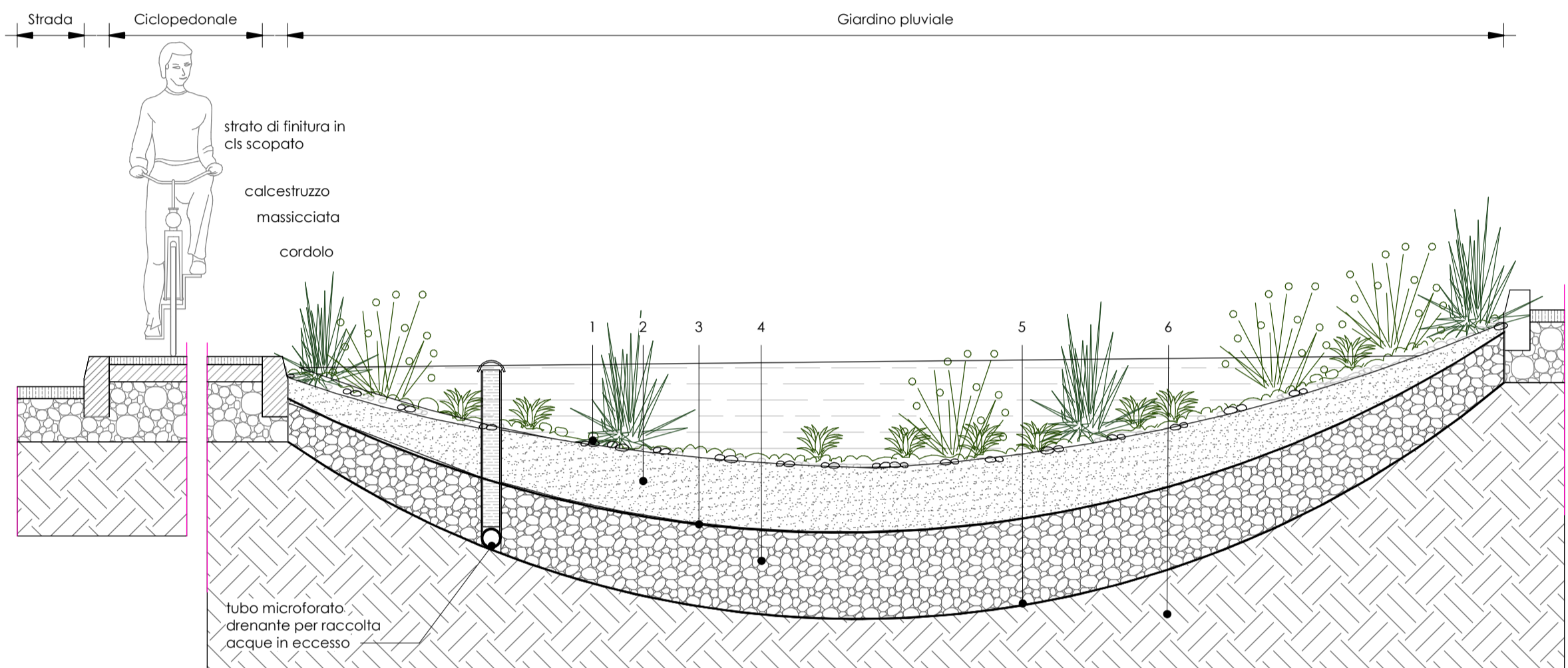
D.2 ALLACCIO ACQUEDOTTO
1 : 20

- Legenda
1. Tubo in ghisa DN 150
 2. Collare di presa staffa inox
 3. Gomito per PE Multistrato
 4. Tubo Polietilene Multistrato
 5. Manto d'usura
 6. Binder
 7. Fondazione stradale
 8. Rintiro con materiali provenienti dagli scavi
 9. Sabbia Vagliata
 10. Collare di presa a due gusci



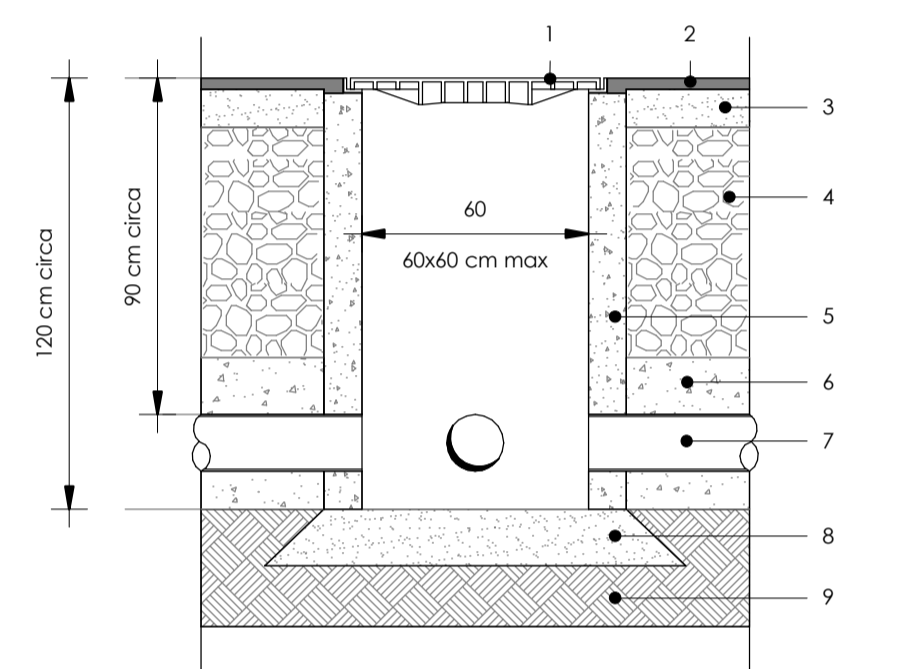
- LEGENDA
1. Tubo in ghisa DN150
 2. Collare di presa staffa inox
 3. Valvola a TI da 1"
 4. Tubo Polietilene Multistrato
 5. Tubo riparatore Ø40 con campana in PVC
 6. Asta di manovra
 7. Piastra in calcestruzzo 40x10 cm
 8. Chiusino in ghisa D400 - Ø90 x h 200
 9. Manto d'usura
 10. Binder
 11. Fondazione stradale
 12. Rintiro con materiali provenienti dagli scavi
 13. Sabbia vagliata
 - In alternativa
 14. Collare di presa a due gusci

D.3 ALLACCIO ACQUEDOTTO - VALVOLA A TI
1 : 20



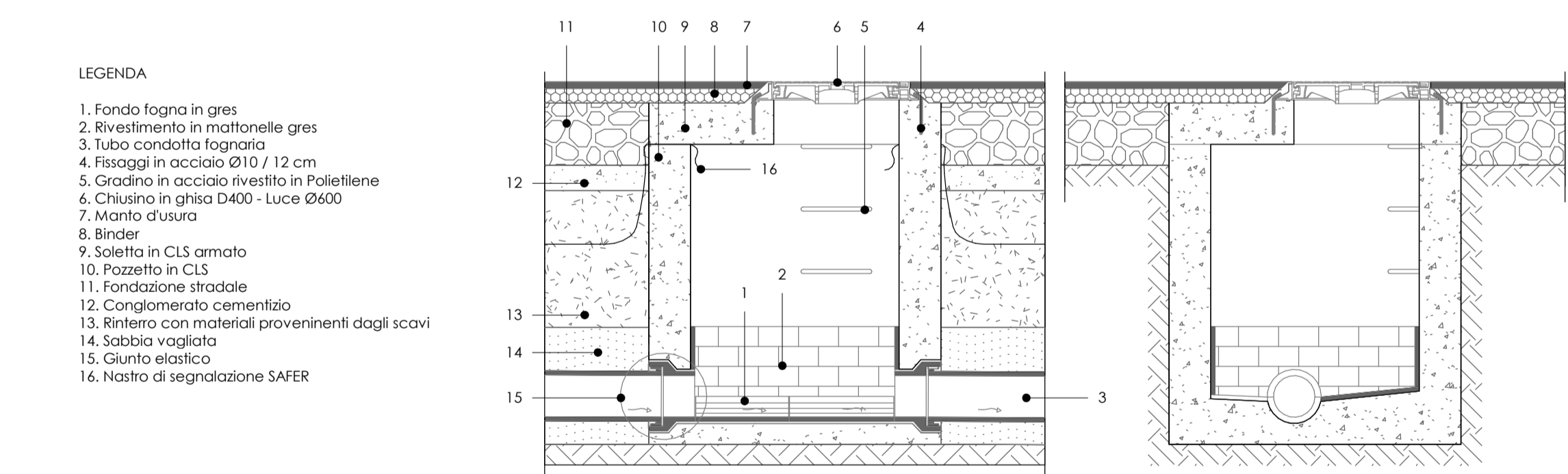
D.4 SCHEMA TIPO INVARIANZA IDRAULICA
1 : 20

- LEGENDA
1. Strato vegetativo
 2. Substrato culturale
 3. Guaina geotessile
 4. Substrato drenante in argilla espansa
 5. Guaina geotessile
 6. Terreno
- Volume di progetto giardino pluviale
 $V1 + V2 = 84.81 \text{ mc} > 74.50 \text{ mc}$



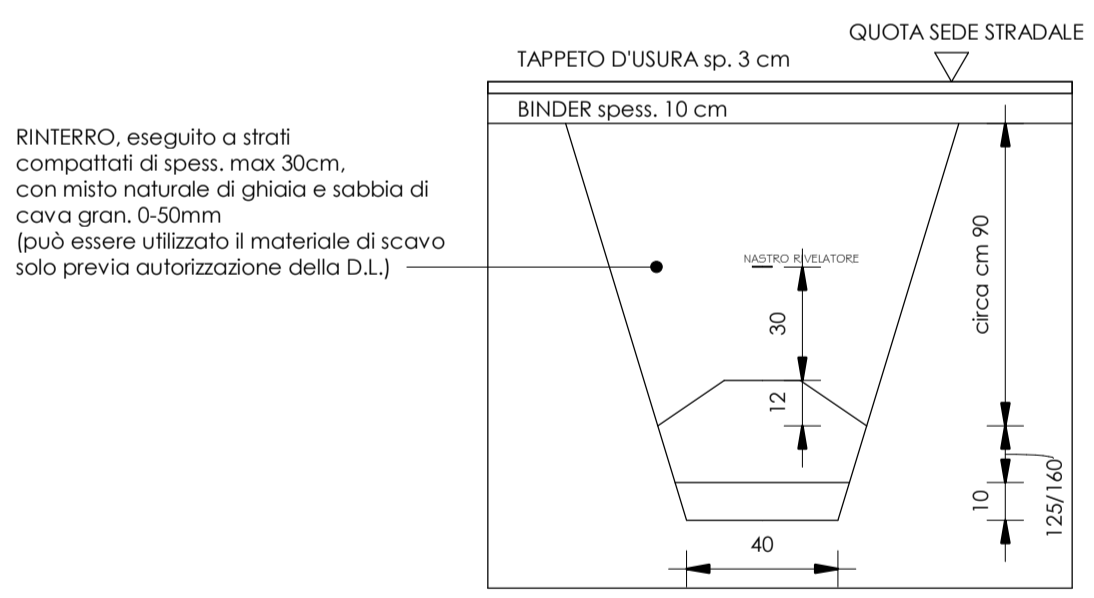
- LEGENDA
1. Chiusino in ghisa corrabile
 2. Tappeto d'usura sp. 3cm
 3. Binder sp. 10cm
 4. Rintiro con materiali provenienti dagli scavi
 5. Pozzetto in cls gettato in opera o prefabbricato
 6. Bauletto in cls
 7. Tubazione in pvc
 8. Sabbia sciolta spessore min. 15cm
 9. Terreno

D.5 SEZIONE TIPO POZZETTI ENEL
1 : 20



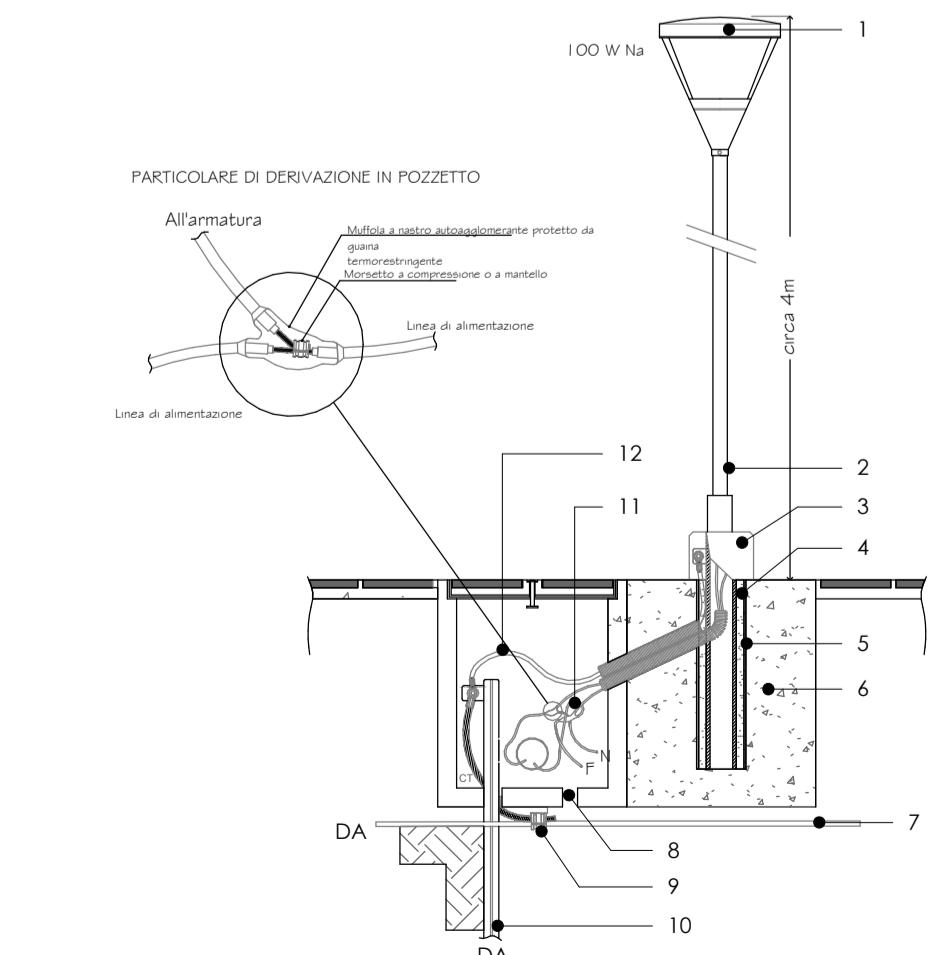
D.6 POZZETTO ISPEZIONE IN LINEA
1 : 20

- LEGENDA
1. Fondo fognia in gres
 2. Rivestimento in mattonelle gres
 3. Tubo condotta fognaria
 4. Fissaggi in acciaio Ø10 / 12 cm
 5. Gradino in acciaio rivestito in Polietilene
 6. Chiusino in ghisa D400 - Luce Ø600
 7. Manto d'usura
 8. Binder
 9. Soletta in CLS armato
 10. Pozzetto in CLS
 11. Fondazione stradale
 12. Conglomerato cementizio
 13. Rintiro con materiali provenienti dagli scavi
 14. Sabbia vagliata
 15. Giunto elastico
 16. Nastro di segnalazione SAFER



D.7 SEZIONE TIPO CAVIDOTTI ENEL
1 : 20

RINTIRO, eseguito a strati compattati di spess. max 30cm, con misto naturale di ghiaia e sabbia di cava gran. 0-50mm [può essere utilizzato il materiale di scavo solo previa autorizzazione della D.L.]



D.8 POZZETTO E LAMPIONE
1 : 20

- Legenda
1. Armatura IP54 in doppio isolamento
 2. Palo in acciaio
 3. Collare in calcestruzzo
 4. Riempimento con sabbia costipata
 5. Tubo in PVC Ø Calcestruzzo
 6. Basamento di fondazione in calcestruzzo
 7. Corda nuda in rame IG35
 8. Foro in drenaggio
 9. Morsetto a compressione
 10. Picchetto in acciaio zincato
 11. Cavo unipolare con guaina tipo FG7R
 12. Cavo unipolare tipo NOV-K

PIANO DI LOTTIZZAZIONE RELATIVO ALL'AMBITO DI TRASFORMAZIONE AT-R10A DEL COMUNE DI POZZOLENGO (BS)

Committente
 Baroni Manuela, Baroni Nicola, Zenegaglia Manuela, Edilsei Costruzioni s.r.l.
 Via degli Olivi, Pozzolengo (BS)

Luogo dell'intervento
 Via degli Olivi
 Comune di Pozzolengo

Provincia di Brescia
 Regione Lombardia

Progettista Architettonico
 Studio Ricobelli
 Ponti sul Mincio (MN)

Pratica di riferimento
 Piano di lottizzazione AT-10A

Data Presentazione pratica
 -
 Revisore
 Ing. Pietro Ricobelli

Titolo della tavola
 DETTAGLI SOTTOSERVIZI
 Scale grafiche utilizzate

Codice tavola
BRN-01-DD-URB-U.07
 Data e codice revisione
 Rev.00
 02/05/2024

Nord di progetto