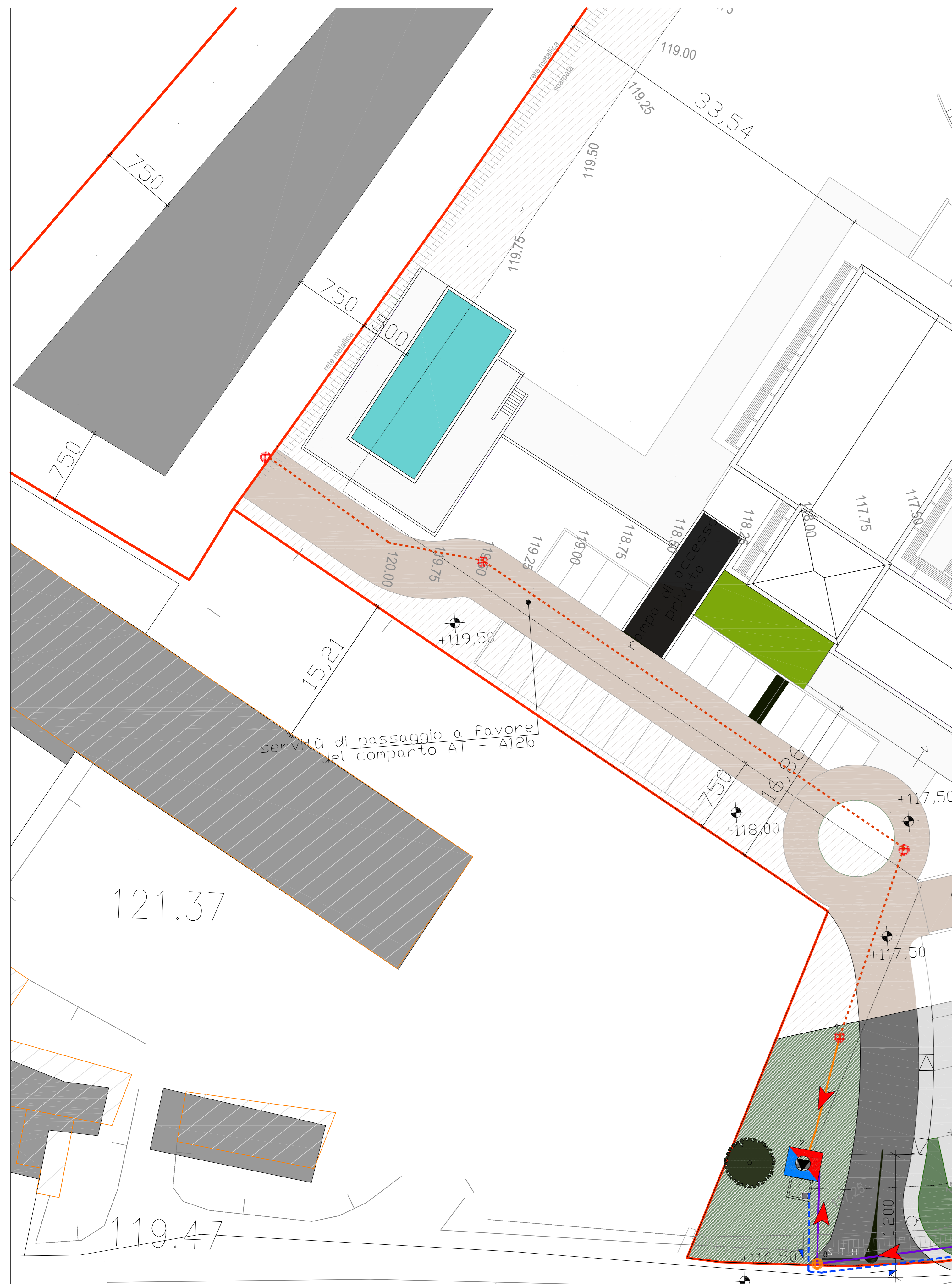


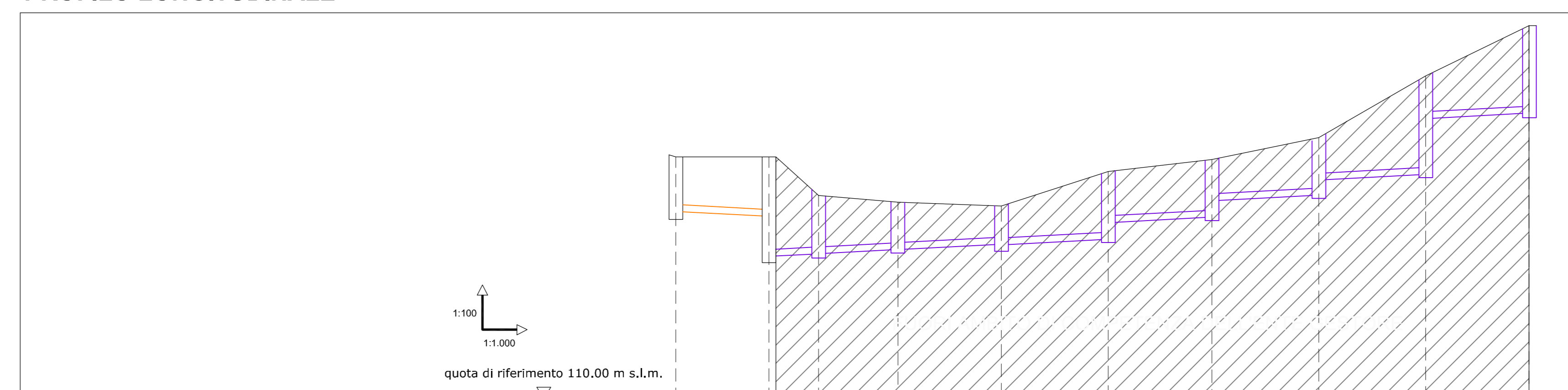
PLANIMETRIA DI PROGETTO CENTRATA SULL'AMBITO DI INTERVENTO Scala 1:250



PLANIMETRIA DI PROGETTO COMPRENDETE IL FUORI AMBITO Scala 1:500



PROFILO LONGITUDINALE

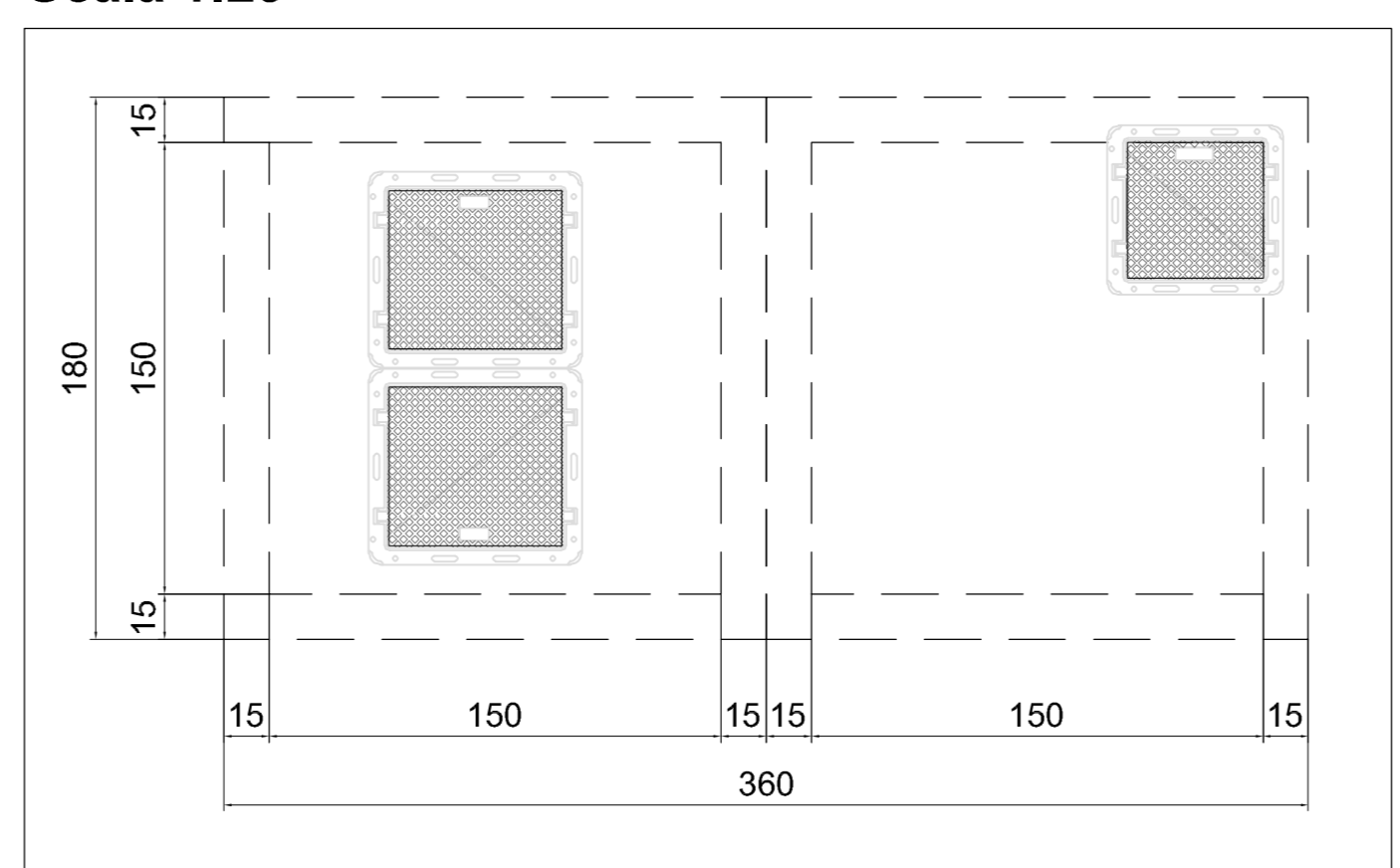


CODICE PUNTI	1	2	8	7	6	5	4	3	2	1
DIAMETRI E PENDENZE	PVC SN8 Ø200 - pendenza i = 0,005	PVC SN8 Ø200 - pendenza i = 0,005	PVC SN8 Ø200 - pendenza i = 0,005	PVC SN8 Ø200 - pendenza i = 0,005	PVC SN8 Ø200 - pendenza i = 0,005	PVC SN8 Ø200 - pendenza i = 0,005	PVC SN8 Ø200 - pendenza i = 0,005	PVC SN8 Ø200 - pendenza i = 0,005	PVC SN8 Ø200 - pendenza i = 0,005	PVC SN8 Ø200 - pendenza i = 0,005
QUOTE STRADA	119,00	119,00	119,00	119,00	119,00	119,00	119,00	119,00	119,00	119,00
DISTANZA PARZIALE	25,0	28,0	14,38	23,00	30,00	31,00	30,00	31,00	31,00	30,00
DISTANZA PROGRESSIVA	0,00	53,00	77,38	100,38	130,38	161,38	192,38	223,38	254,38	284,38
ALTEZZA SCAVO	119,00	119,00	119,00	119,00	119,00	119,00	119,00	119,00	119,00	119,00
QUOTE DI PROGETTO SCORRIMENTO	119,00	119,00	119,00	119,00	119,00	119,00	119,00	119,00	119,00	119,00

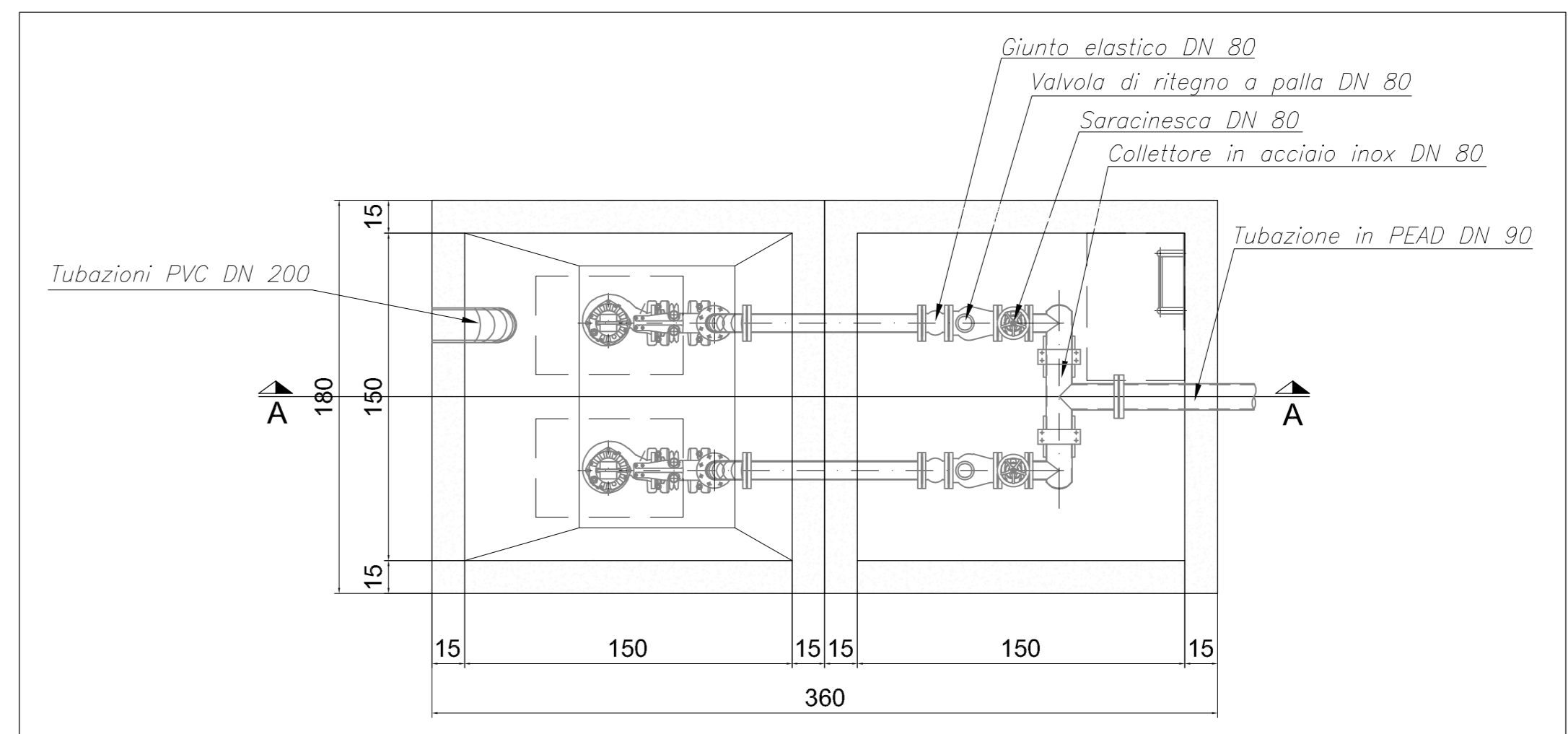
LEGENDA

- Pozzetto di progetto fuori ambito prefabbricato con fondo sagomato e rivestito internamente con gres
- Pozzetto di progetto prefabbricato con fondo sagomato e rivestito internamente con gres
- Collettore fognario di progetto di allaccio (non a scomparsa) PVC SN8 Ø 200
- Collettore fognario di progetto fuori ambito PVC SN8 Ø 200
- Collettore fognario di progetto entro ambito PVC SN8 Ø 200
- condotta IN PRESSIONE in PEAD Ø 90 PN 16 di progetto FUORI AMBITO
- impianto di sollevamento

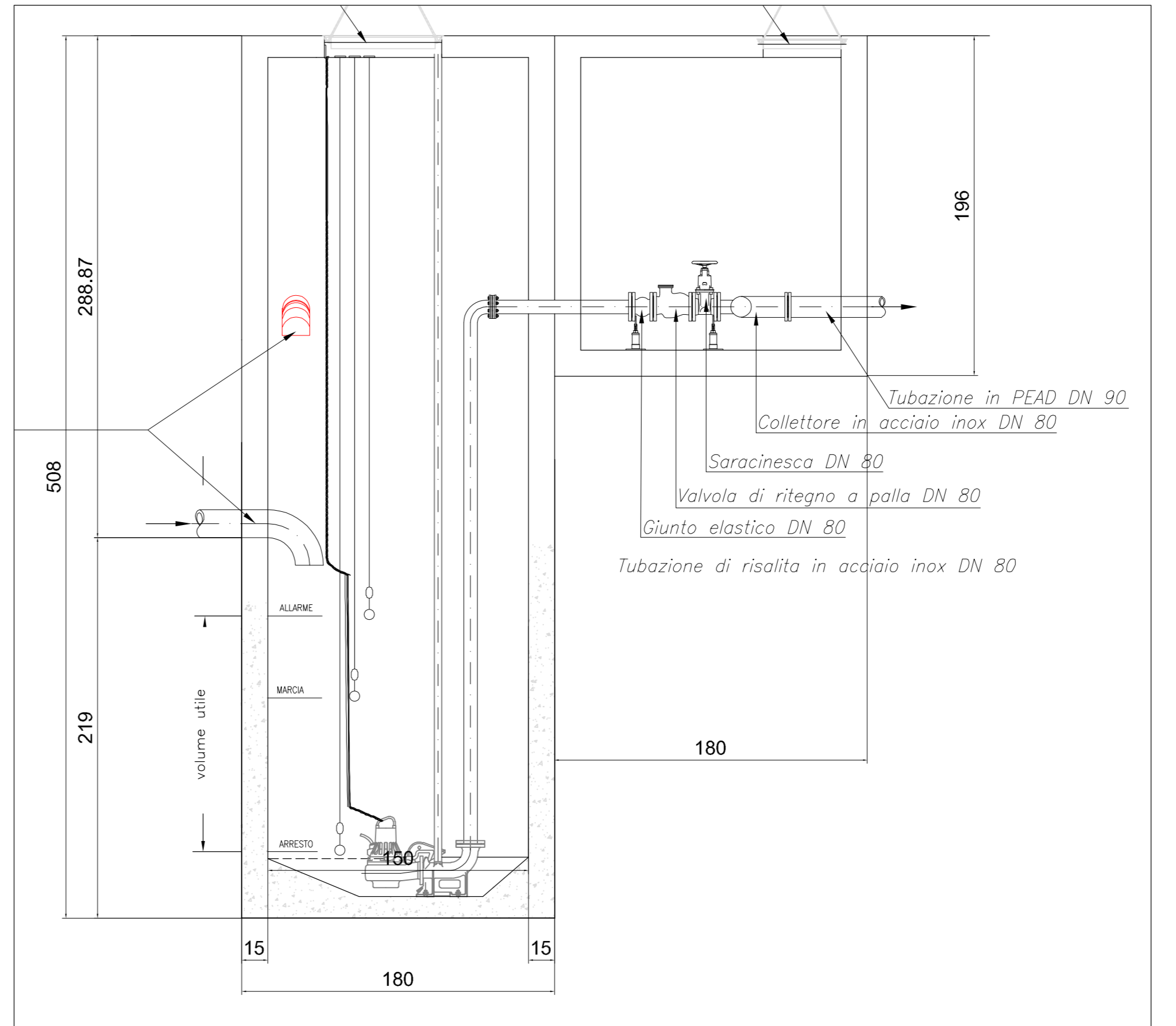
IMPIANTO SOLLEVAMENTO - PIANTA COPERTURA Scala 1:25



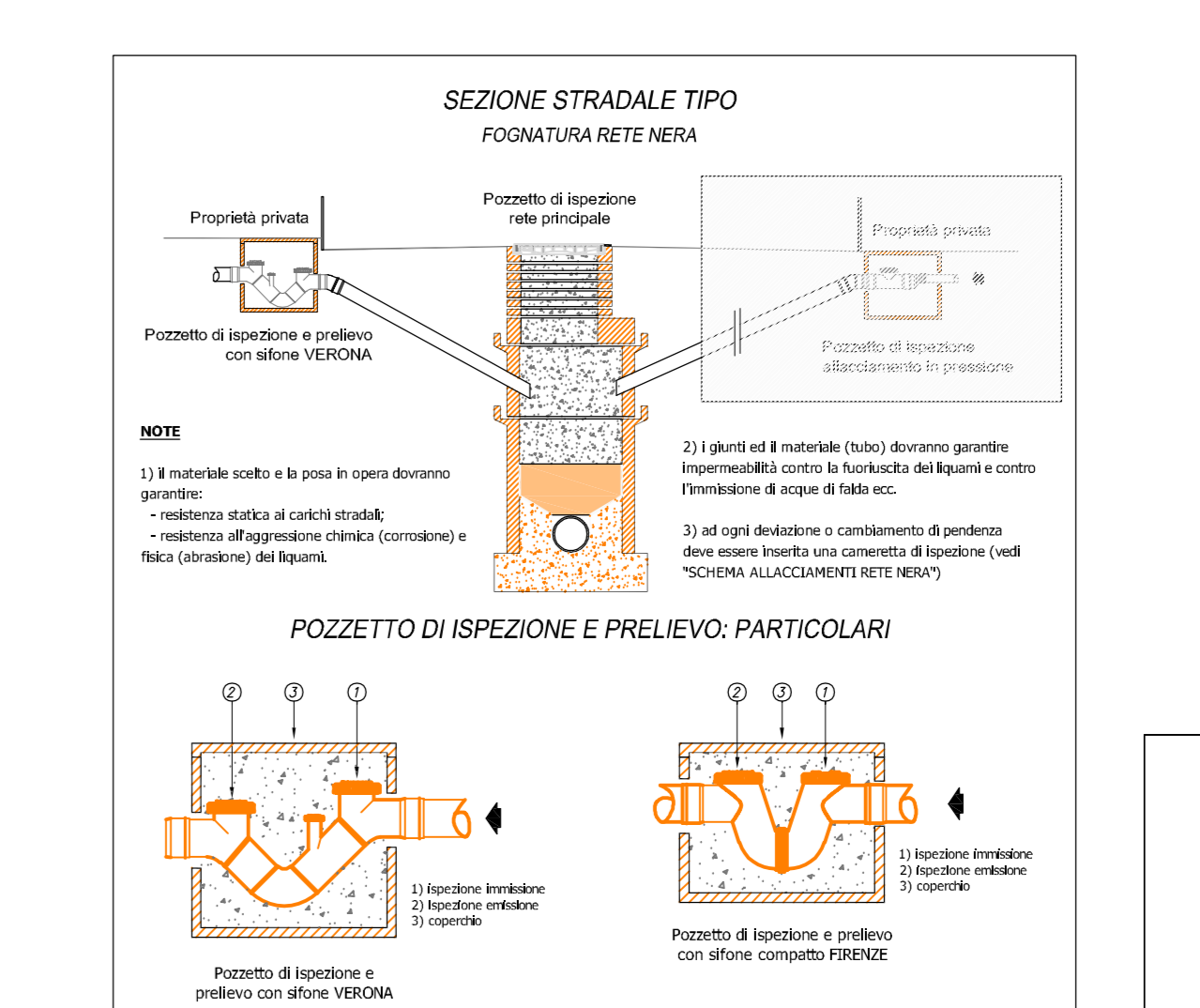
IMPIANTO SOLLEVAMENTO - PIANTA SOTTOSOLETTA Scala 1:25



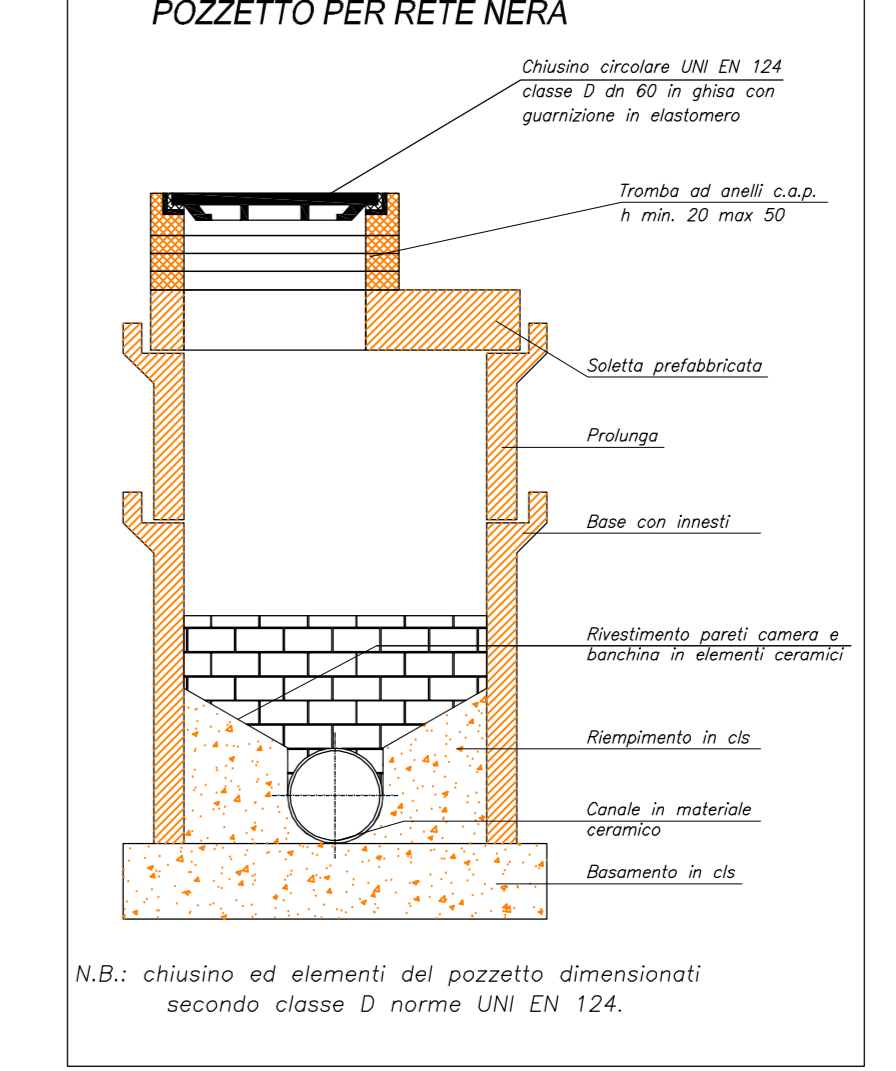
IMPIANTO SOLLEVAMENTO - SEZIONE A-A Scala 1:25



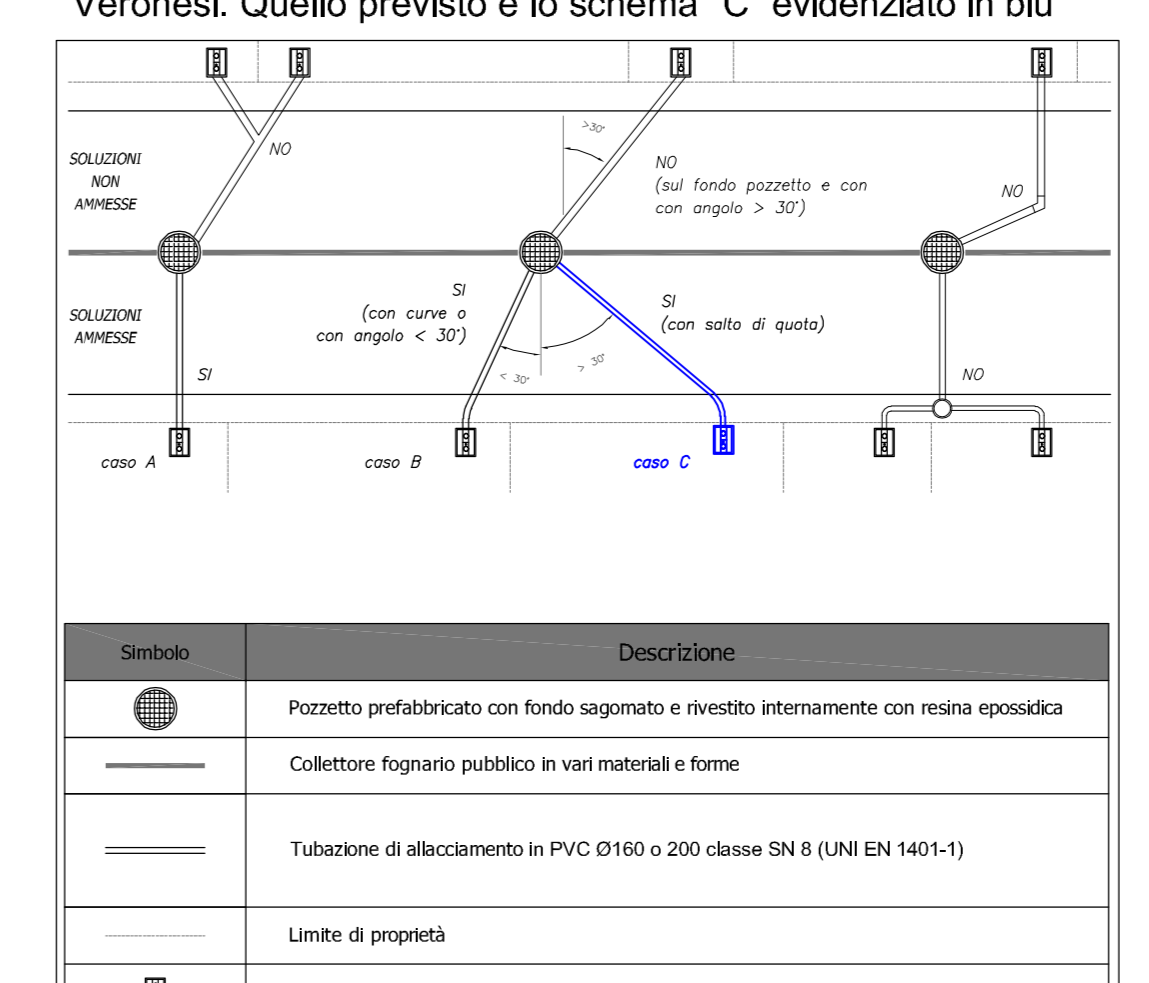
PARTICOLARE POZZETTO DI ALLACCIAMENTO DA REALIZZARE ENTRO IL LIMITE DI PROPRIETA'



POZZETTO PER RETE NERA



Tipologia schemi di allacciamento fognatura consentiti da Acque Veronesi. Quello previsto è lo schema "C" evidenziato in blu



COMUNE DI POZZOLENGO

IMMOBILIARE POZZOLENGO SRL

TAVOLO: **08**

REVISIONE: 01-02-03-04

SCALA: Varie

DISEGNO: APPROVATO: DATA: AGGIORNATO: FILE:

OGGETTO: **RETE FOGNATURA NERA**

PROGETTISTI RETI SOTTOSERVIZI: ING. ILARIO ROSSI

PROGETTISTA ARCHITETTONICO: ING. ANNA ROSSI

N.B.: chiuso ed elementi del pozzetto dimensionati secondo classe D norme UNI EN 124.

Questo disegno non si può riprodurre né copiare, né comunicare a terzi persone od a esse porre in essere il nostro consenso legittimo sulla privacy industriale e sulla tutela delle opere d'ingegneria.